



Brilliant Aiming Solutions™

## AccuPoint tähtäinkiikarit

### Käyttöohje



Kaikki mallit

## Sisältö

Varoitukset  
Esittely  
Ominaisuudet  
Säätimet ja osoittimet  
Ennen käyttöä  
Identifiointi  
Säädöt  
Toiminta  
Ampuminen molemmat silmät auki  
Turvallisuus  
Puhdistus ja huolto  
AccuPoint mallit ja lisävarusteet  
Patentit  
Rajoitettu elinikäinen takuu

## Varoitukset

### Radioaktiivisten aineiden turvallisuus varotoimenpiteet

Trijicon AccuPoint tähtäimet sisältävät radioaktiivista ainetta (tritium) pimeänajan valaistukseen. Radioaktiivisen aineen lähteenä on Hydrogen-3 joka on yleisesti tunnettu tritiumina. Tritium on hajuton, mauton ja väritön kaasu joka reagoi ihmiskehon kanssa samoin tavoin kuin luonnollinen Hydrogeeni. Jos Trijicon AccuPoint rikkoutuu niin, että tritium lamppu kiikarin sisällä saattaa vahingoittua, seuraa turvallisuusohjeita. AccuPoint tähtäimiä koskee Yhdysvaltain ydinvoima säätely komission (NRC) Trijicon Inc.:lle antama poikkeuslupa. Tähtäimen purkaminen on kielletty kaikilta muilta kuin Trijicon Inc.:ltä.

### Tritium lampun toiminnan tarkistaminen

Katso ohjeet kohdasta "Ennen käyttöä" kuinka tarkistat toimiiko Trijicon AccuPoint tähtäimen tritium lamppu oikein.

### Pahasti vaurioituneen AccuPoint tähtäimen käsittely

Älä käsittele pahasti vahingoittunutta tähtäintä ilman käsineitä jos sinulla on haavoja tai hiertymiä. Jos tritium lamppu AccuPoint tähtäimessä on rikki tai epäilet sen olevan rikki, käsittele sitä vain hyvin ilmastoidussa tilassa ja vältä tähtäimen lähellä olevan ilman hengittämistä. Laita tähtäin muovipussiin, sulje pussi hyvin ja ota yhteyttä maahantuojaan. Tämän jälkeen pese kätesi saippua vedellä välittömästi. Älä syö, juo tai tupakoi pahasti vioittuneen AccuPoint tähtäimen läheisyydessä.

## **VAROITUS**

Poista esimerkiksi puhaltamalla kaikki roskat linssistä ennen kuin aloitat linssien puhdistamisen LENS PENin avulla.

## **VAROITUS**

ÄLÄ anna valokuitu yksikön joutua kosketuksiin voimakkaiden orgaanisten kemikaalien kuten asetooni ja muut liuottimet. Ne vaikuttavat valokuitu yksikön ulkonäköön, mutta eivät vaikuta sen toimintaan.

## **Esittely**

Trijicon Accupoint tähtäimessä yhdistyvät edistyksellinen kuitu tekniikka ja itsestään valaiseva tritium. Käyttämällä tupla valaisu teknologiaa, joka on alun perin suunniteltu armeijalle ja todettu toimivaksi heidän käytössään, valokuitu valaisee tähtäinpisteen automaattisesti ja tasapainottaa kirkkauden aina oikeaksi vallitseviin olosuhteisiin nähden. Tritium valaisee tähtäinpisteen jopa täysin pimeissä olosuhteissa. Haluttaessa tähtäinpisteen kirkkautta voidaan säätää myös manuaalisesti oman mieltymyksen mukaan. Tämä takaa metsästäjille optimaalisen tähtäinpisteen kirkkauden ja ideaalin tähtäinpisteen/kohteen kontrastin.

Kehittyneellä valokuitu/tritium tähtäinpiste teknologialla Trijicon AccuPoint tekee tähtäämisestä nopeaa ja mahdollistaa metsästyksen jatkumisen yön pimeydessä, ilman pelkoa pattereiden loppumisesta.

## **Ominaisuudet**

AccuPoint kiikarissa on luja anodisoitu lentokone tasoisesta alumiinista tehty runko yhdistettynä huippulaatuiseen optiikkaan ja osamiseen takaavat käyttäjilleen kirkkaan tähtäin kuvan, luotettavuuden ja suorituskyvyn vuosien ajaksi jopa äärimmäisissä olosuhteissa. Perinteinen tähtäinkiikarin muotoilu ja mattamusta viimeistely tekevät siitä käytännöllisen ja arvostetun kiikarin mihin tahansa kivääriin.

Pitkille matkoille ammuttaessa nopeakäyttöinen silmän etäisyyden säätö on erinomainen ominaisuus. Lisää tästä ominaisuudesta voit lukea myöhemmin tästä käyttöohjeesta.

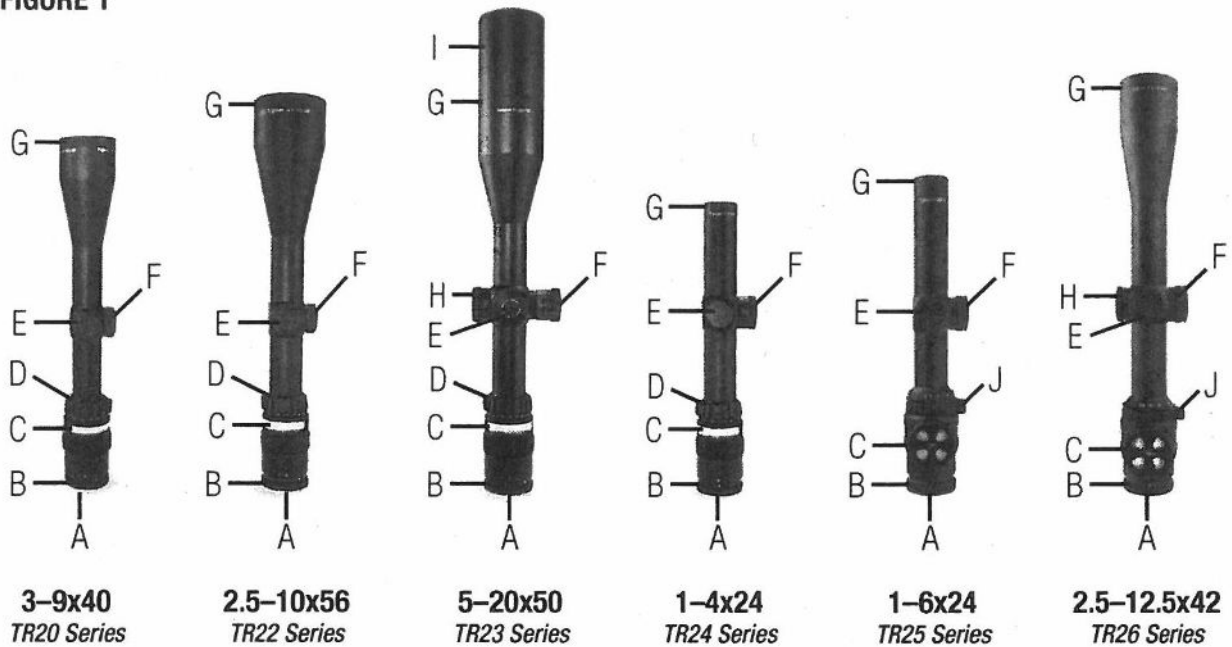
Bindon Aiming Concept (BAC) ominaisuus mahdollistaa AccuPointin käytön molemmat silmät auki. Tämä ominaisuus on erittäin hyödyllinen erityisesti peitteisessä maastossa ja helpottaa metsästystä. Tähtäminen molemmat silmät auki on erityisen helppoa AccuPoint tähtäimillä joissa tähtäinkuva on kolmio.

## Ominaisuudet malleittain

MALLI	SUURENNOS-ALUE	OBJEKTIIVINKO KO	NÄKÖKENTTÄ 100M	SILMÄETÄISYYS KIIKARISTA	RUNKOPUTKEN HALKAISIJA	PITUUS	PAINO	PARALLAX SÄÄTÖ
TR20	3-9X	40	11,3-3,8m	90	1"	309	380	ei
TR22	2,5-10X	56	12,6-3,3m	100	30	347	589	ei
TR23	5-20X	50	6,5-1,8m	100	30	342	764	kyllä
TR24	1-4X	24	31,4-8,0m	82	30	257	409	ei
TR25	1-6X	24	39,2x6,3m	100	30	280	545	ei
TR26	2,5-12,5X	42	13,8-2,8m	100	30	351	635	kyllä

## Säätimet ja osoittimet

FIGURE 1



- A. Linssi
- B. Silmäetäisyyden säätö
- C. Valokuidun kirkkaudensäätö
- D. Suurennoksen säätö
- E. Korkeudensäätö
- F. Sivuttaissäätö
- G. Objektiivilinssi
- H. Parallaksisäätö
- I. Aurinkosuoja
- J. Suurennoksen säätö / iso säädin

## Ennen käyttöä

On suositeltava, että tritium lampun oikea toiminta tarkastetaan puolen vuoden välein tai välittömästi sellaisen onnettomuuden jälkeen, joka saattaa vahingoittaa tritium lamppua (esimerkiksi tähtäin putoaa kovalle alustalle).

Tritium lampun toiminnan tarkistamiseksi, mene pimeään huoneeseen ja katso tähtäimen läpi. Tähtäinkuvan valopisteen tulisi näkyä valaistuna. Tritium lampun valaistusta on vaikea nähdä jos silmä ei ole sopeutunut pimeään. Ole siksi pimeässä huoneessa minuutin tai parin ajan ennen tarkistuksen tekemistä. Tarkistaminen on luonnollisesti helpompaa jos tarkistus on mahdollista tehdä aseeseen asennetulla tähtäimellä.

Valopisteen tulisi näkyä hämärästä täydelliseen pimeyteen. Jos näin ei ole, ota yhteyttä maahantuojaan. Jos linssin sisäpinnoille muodostuu sumua, AccuPointin tiivisteissä on vikaa – ota yhteyttä maahantuojaan.

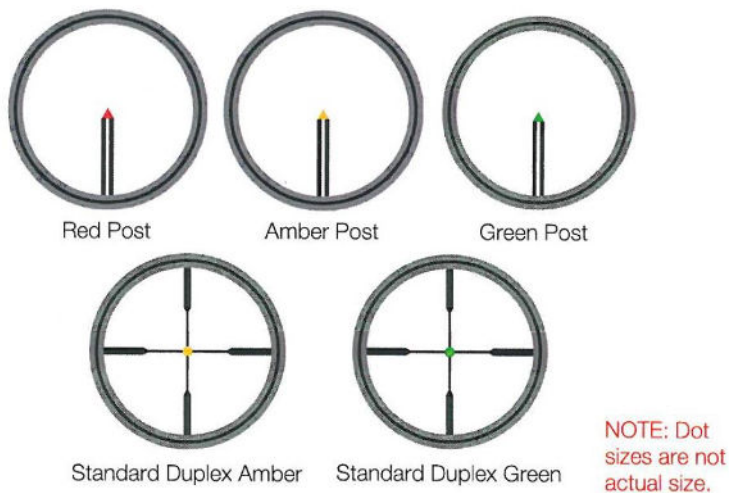


Figure 3 — Crosshair & Post Reticles

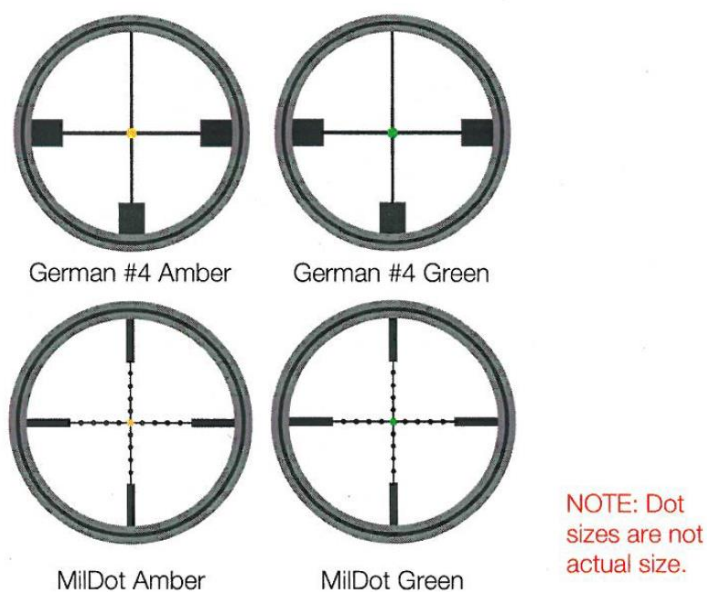


Figure 4 — Crosshair Reticles

## Identifiointi



Figure 5

Model

Serial Number



Figure 6

## Säädöt

AccuPoint tähtäimessä on erittäin tarkka korkealaatuinen korkeus- ja sivuttaissäätö mekanismi. Jokainen naksu on  $\frac{1}{4}$  tuumaa sadalla jaardilla tai  $\frac{1}{4}$  MOA (mallista riippuen).

Korkeus- ja sivuttaissäädöille on omat nupit. Neljä klikkiä muuttaa osumapistettä noin tuuman verran taulussa sadalla jaardilla. Säätönupeissa olevat nuolet osoittavat kääntösuunnan. Toisin sanoen jos osumapiste on 2 tuumaa vasemmalle tähtäyspisteestä ammuttaessa sadalta jaardilta, sivuttaissäätö nuppia tulisi kääntää oikealla 8 klikkiä oikealle (R suuntaan). Tämä muuttaa osumapistettä 2 tuumaa oikealle eli tähtäyspisteeseen. Jos osumapiste on alhaalla käännä korkeussuunnan säädintä suuntaan U (ylös).

Accupoint (kaikki mallit paitsi 5-20x50 malli) tähtäimissä on nollattavat säätötornit. Avaa käsin säätöruuvien suojuksia ja vedä nuppi ylös. Käännä nollalle ja lukitse painamalla nuppi alas. Nollauksen jälkeen, vaikka säätöjä muutettaisiin, voidaan ne välittömästi palauttaa takaisin alkuperäiseen asentoon.



Figure 7

Malleissa joissa on kokonaan ulkoiset säätötornit (5-20x50) nollaamiseen tarvitaan 1,5mm kuusiokoloavain. Jokaisessa säätötornissa on 3 säätöruuvia. Käännä jokaista ruuvia yksi kokonainen kierros ja sen jälkeen käännä säätötornia hitaasti kunnes numero nolla on osoittimen kohdalla. Jos säätimestä kuuluu "klik" ennen kuin saavutat nollakohdan, pysähdy ja avaa säätöä puolikkaasta kokonaiseen kierrokseen ja jatka sitten nolleen kääntämistä. Säädön jälkeen, kiristä kaikki kolme ruuvia. Varmista, että ruuvit ovat tarpeeksi kireät kääntämällä säätötornia muutama klikki molempiin suuntiin. Jos ruuvit ovat liian löysällä, kiristä niitä lisää. Kun ruuvit ovat tarpeeksi kireällä, käännä säädin nollakohtaasi.



Figure 8

## Toiminta

### Manuaalinen kirkkauden säätö

AccuPoint tähtäimen piste on aina valaistu. Valaistuksen lähde kirkkaissa oloissa on valokuitu. Hämärässä ja pimeässä valolähde taas on tritium. Trijicon AccuPoint tähtäimen automaattinen kirkkauden säätö takaa sen, että kirkkaus on aina optimaalinen suhteessa valitseviin olosuhteisiin. AccuPoint tähtäimessä on myös manuaalinen kirkkauden säätö joka mahdollistaa tähtäinpisteen kirkkauden säädön manuaalisesti. Manuaalinen kirkkauden säätö tapahtuu kääntämällä säädintä joka luo varjoa kuidun päälle. Säätimen ollessa täysin auki, valokuitu valaisee tähtäinpisteen täydellä kirkkaudella.

### Silmäetäisyyden säätö

Silmäetäisyyden säätö on erinomainen ominaisuus metsästäjille jotka käyttävät silmälaseja tai jos tähtäintä käyttää enemmän kuin yksi ampuja. Säätö tapahtuu yksinkertaisesti kääntämällä säädintä +/- suuntaan, kirkkaan kuvan saavuttamiseksi.

## Suurennos säädin

Accupoint tähtäimissä on suurennuksen säätö:

TR21 sarjassa 1.25x-4x

TR20 sarjassa 3x-9x

TR22 sarjassa 2.5x-10x

TR23 sarjassa 5x-20x

TR24 sarjassa 1x-4x

TR25 sarjassa 1x-6x

TR26 sarjassa 2.5x-12.5x

Suurennosta säädetään kääntämällä suurennos säädintä. Säätimen valkoinen nuoli osoittaa suurennoksen asteen.



Figure 9

**Parallaksi säätö** (vain TR23 sarjassa)

## Ampuminen molemmat silmät auki

Ampumisesta molemmat silmät auki on useita etuja käyttäjälle: parempi tilannetaju, paljon parempi tasapaino, laajempi näkökenttä, paljon vähemmän rasitusta silmille, vain muutamia mainitaksemme. Nämä edut mahdollistavat nopeamman kohdistamisen ja paremman ampumissuorituksen.

Perinteisesti ampuminen molemmat silmät auki suurentavalla tähtäinkiikarilla on ollut mahdotonta. Trijiconin perustaja Glyn Bindon kehitti ensimmäisenä maailmassa tekniikan jolla molemmat silmät auki ampuminen suurentavalla kiikarilla oli mahdollista = Bindon Aiming Concept (BAC). Trijiconin Accupoint kolmionmallisella tähtäinkuvalla on ihanteellinen BACin käyttöön.

### Bindon Aiming Concept (BAC)

Ihmisaivot on suunniteltu vastaanottamaan tietoa molemmista silmistä ja luonnollisesti ne yhdistävät tämän tiedon yhdeksi kuvaksi. Kiväärin kiikarista katsottaessa kun kohde on paikoillaan, aivot keskittyvät suurennettuun kuvaan. Kiikaria ympäröivä näkymä on vielä olemassa, mutta ei yhtä selkeä kuin suurennettu näkymä. Päinvastoin tapahtuu kun kiikarin läpi katsotaan liikkuvaa kohdetta. Suurennettu kuva näyttää sumenevan kun kiikari liikkuu. Epäselvyys pakottaa aivot keskittymään suurentamattomaan näkymään. Kuitenkin useimmissa Trijicon tähtäimissä käytetystä kirkkaasti valaistusta tähtäinpisteestä

johtuen, tähtäinpiste näkyy selvänä ja aivosi keskittyvät kirkkaasti valaistun pisteen asettamiseen kohteen päälle.

Avain Bindon Aiming Conceptin onnistuneeseen käyttöön on tähtäinristikosta ohi katsominen ja kohteeseen keskittyminen. Nosta ase olkapäälle ja tähtäinristikko tulee näkyviin ja kohde tarkentuu kun katse pysyy kohdistuneena kohteeseen. Älä yritä nähdä ristikkoa vaan katso tähtäimen läpi kohdetta, molemmat silmät auki, sallien aivojesi päättää kumpaan näkymään keskittyä.

Täten, BAC tekniikka tarjoaa kaksi ilmeistä etua; 1) Ampujan on mahdollista ampua tarkempi laukaus liikkuvaan kohteeseen ja 2) Ampuja voi tarkemmin ja nopeammin ottaa tähtäyksen paikallaan olevaan kohteeseen.

### **Hallitsevan silmän määrittäminen**

Tee seuraava testi:

1. Pidä molemmat silmät auki, nosta käsi suoraksi eteen ja nosta etusormi pystyyn.
2. Valitse kohde ja vie etusormi kohteen päälle
3. Sulje toinen silmistäsi. Jos sormi/tähtäyspiste ei siirry, on auki oleva silmäsi hallitseva silmä. Jos kohde/tähtäyspiste siirtyy, on toinen silmä hallitseva silmäsi.

### **Turvallisuus**

Trijicon AccuPoint tähtäimet sisältävät radioaktiivista ainetta (tritium) pimeänajan valaistukseen. Radioaktiivisen aineen lähteenä on Hydrogen-3 joka on yleisesti tunnettu tritiumina. Tritium on hajuton, mauton ja väritön kaasu joka reagoi ihmiskehon kanssa samoin tavoin kuin luonnollinen Hydrogeeni. Ihmiskeho ei helposti varastoi hydrogenia tai tritiumia kaasun muodossa. Kuitenkin oksidi, HTO, joka syntyy jos tritium palaa, on 10 kertaa vaarallisempaa. Tästä syystä mahdollisesti rikkoutuneen tritium lampun läheisyydessä ei saa olla mitään palavaa. AccuPoint tähtäimiä koskee Yhdysvaltain ydinvoima säätely komission (NRC) Trijicon Inc.:lle antama poikkeuslupa. Tähtäimen purkaminen on kielletty kaikilta muilta kuin Trijicon Inc.:ltä.

Älä käsittele pahasti vahingoittunutta tähtäintä ilman käsineitä jos sinulla on haavoja tai hiertymiä. Jos tritium lamppu AccuPoint tähtäimessä on rikki tai epäilet sen olevan rikki, käsittele sitä vain hyvin ilmastoidussa tilassa ja vältä tähtäimen lähellä olevan ilman hengittämistä. Laita tähtäin muovipussiin, sulje pussi hyvin ja ota yhteyttä maahantuojaan. Tämän jälkeen pese kätesi saippua vedellä välittömästi. Älä syö, juo tai tupakoi pahasti vioittuneen AccuPoint tähtäimen läheisyydessä.

## Puhdistus ja huolto

**VAROITUS:** ÄLÄ anna valokuitu yksikön joutua kosketuksiin voimakkaiden orgaanisten kemikaalien kuten asetoni ja muut liuottimet. Ne vaikuttavat valokuitu yksikön ulkonäköön, mutta eivät vaikuta sen toimintaan.

Korjausta tai huoltoa, jota ei tässä ohjekirjassa kerrota, ei saa suorittaa kukaan muu kuin valmistaja, AccuPoint tähtäimissä olevan tritiumin takia.

### LENSPENin käyttö

Kaikki irtoroskat tulee poistaa ennen LENS PENin käyttöä esimerkiksi puhaltamalla linssiin. LENS PENin voi pestä vedellä ja puhtaalla kankaalla.

Ulkolinssit saattavat huurtua. Linssissä voidaan käyttää linssille tarkoitettu huurteen estoa.



Figure 10

## AccuPoint mallit ja lisävarusteet

MFG#	Description
TR20	AccuPoint 3-9x40 Riflescope, Amber triangle
TR20R	AccuPoint 3-9x40 Riflescope, Red triangle
TR20G	AccuPoint 3-9x40 Riflescope, Green triangle
TR20-1	AccuPoint 3-9x40 Riflescope, Standard Crosshair with Amber Dot
TR20-1G	AccuPoint 3-9x40 Riflescope, Standard Crosshair with Green Dot
TR20-2	AccuPoint 3-9x40 Riflescope, Mil-Dot Crosshair with Amber Dot
TR20-2G	AccuPoint 3-9x40 Riflescope, Mil-Dot Crosshair with Green Dot
TR21	AccuPoint 1.25-4x24 Riflescope, Amber triangle
TR21R	AccuPoint 1.25-4x24 Riflescope, Red triangle
TR21G	AccuPoint 1.25-4x24 Riflescope, Green triangle
TR21-3	AccuPoint 1.25-4x24 Riflescope, German #4 Crosshair with Amber Dot
TR21-3G	AccuPoint 1.25-4x24 Riflescope, German #4 Crosshair with Green Dot

<b>MFG#</b>	<b>Description</b>
TR22	AccuPoint 2.5-10x56 30mm Riflescope, Amber triangle (30mm Tube)
TR22R	AccuPoint 2.5-10x56 30mm Riflescope, Red triangle (30mm Tube)
TR22G	AccuPoint 2.5-10x56 30mm Riflescope, Green triangle (30mm Tube)
TR22-1	AccuPoint 2.5-10x56 Riflescope, Standard Crosshair with Amber Dot
TR22-1G	AccuPoint 2.5-10x56 Riflescope, Standard Crosshair with Green Dot
TR22-2	AccuPoint 2.5-10x56 Riflescope Mil-Dot Crosshair w/Amber Dot
TR22-2G	AccuPoint 2.5-10x56 Riflescope Mil-Dot Crosshair w/Green Dot
TR23	AccuPoint 5-20x50 Riflescope, Amber Triangle (30mm Tube)
TR23R	AccuPoint 5-20x50 Riflescope, Red Triangle (30mm Tube)
TR23G	AccuPoint 5-20x50 Riflescope, Green Triangle (30mm Tube)
TR23-1	AccuPoint 5-20x50 Riflescope, Standard Crosshair with Amber Dot (30mm Tube)
TR23-1G	AccuPoint 5-20x50 Riflescope, Standard Crosshair with Green Dot (30mm Tube)

<b>MFG#</b>	<b>Description</b>
TR23-2	AccuPoint 5-20x50 Riflescope, Mil-Dot Crosshair with Amber Dot (30mm Tube)
TR23-2G	AccuPoint 5-20x50 Riflescope, Mil-Dot Crosshair with Green Dot (30mm Tube)
TR24	AccuPoint 1-4x24 Riflescope Amber triangle (30mm Tube)
TR24R	AccuPoint 1-4x24 Riflescope Red triangle (30mm Tube)
TR24G	AccuPoint 1-4x24 Riflescope Green triangle (30mm Tube)
TR24-3	AccuPoint 1-4x24 Riflescope, German #4 Crosshair with Amber Dot (30mm Tube)
TR24-3G	AccuPoint 1-4x24 Riflescope, German #4 Crosshair with Green Dot (30mm Tube)
LENSPEN	LENSPEN® for Trijicon optics

## Patentit

AccuPointilla on seuraavat patentit:

- 5,924,234 US
- 698343042 Germany
- 0918243 Sweden
- 0918243 Great Britain

## Rajoitettu elinikäinen takuu

Tähtäinkiikarin rungolla ja valokuidulla on elinikäinen takuu. Tritiumin keskimääräinen elinkaari on noin 15 vuotta, jonka jälkeen sen voi uusia maksua vastaan. Tällöin tulee ottaa yhteyttä maahantuojaan. Takuu on voimassa tuotteen ensimmäisellä omistajalla ja takuu ei kata virheellisestä käytöstä johtuvia vikoja. Takuu asioissa selvitä tuotteen malli ja sarjanumero ja ota vasta sitten yhteyttä maahantuojaan.

## Maahantuoja:

Teuvo Louhisola Oy  
Herastuomarintie 27  
00690 Helsinki  
097249821  
[www.teuvalouhisola.fi](http://www.teuvalouhisola.fi)  
info@teuvalouhisola.fi